

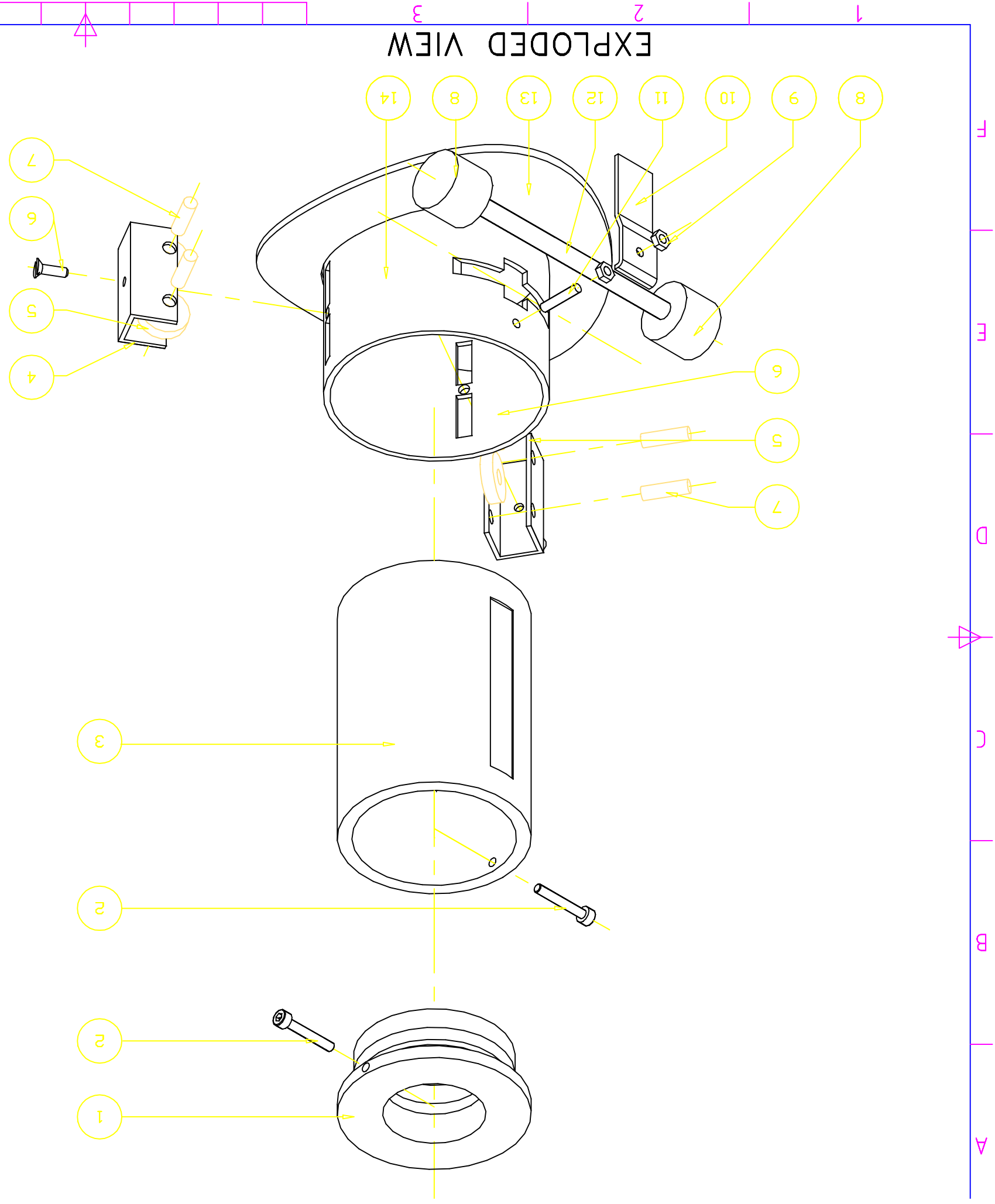
Itemref		Quantity	Title/Name, designation, material, dimension etc	Article No./Reference
14	1		GELEIDINGSBUS	
13	1		GEWELDE PLAAT ALUMINIUM	
12	1		AS	
11	1		DRAADSTANG M3	
10	1		VEERSTALEN KLEMPLAAT	
9	2		MOER M3	
8	2		RADIDKNOOP	
7	4		AS VOOR ROLLAGER	
6	2		METALSCHROEF M3X40	
5	4		ROLLAGER	
4	2		U-PROFIELTJE	
3	1		BUS	
2	2		IMBUSBOUTJE M3 X 40	
1	1		REDUCTIERING VOOR MONTAGE EYE-PIECE	

Designed by	Checked by	Approved by - date	File name	Date	Scale
		16-10-2001		16-10-2001	1:1

URANIA		PART - 14	
0	1/1	8	
Sheet	1/1	8	



ISOMETRISCH AANZICHT

