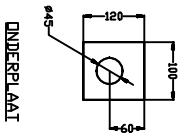
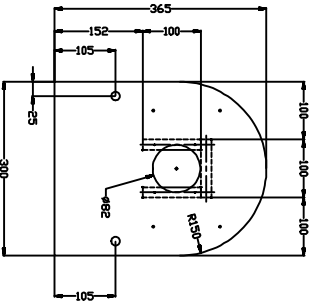
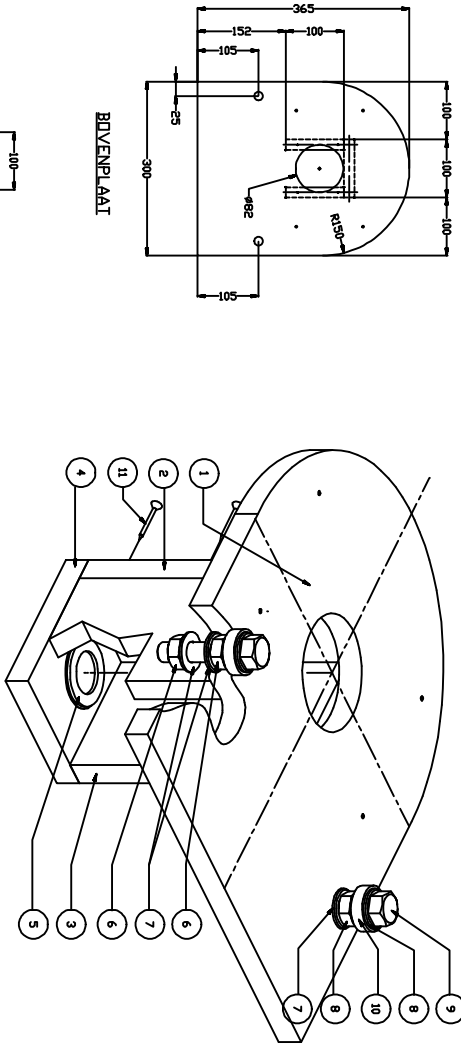


Revised Revision note Date Signature/Checked

ISOMETRISCH ZICHT



Item	Quantity	Description	Material	Dimensions	Notes
11	18	WIDTSCHEIDEN 3 X 45			
10	2	WIDTSCHEIDEN 300 X 300 - 10, 150 Dikte 50			
9	2	WIDTSCHEIDEN 104 X 70 VERZINKT VALVE BRAND			
8	2	WIDTSCHEIDEN 104 X 70 VERZINKT VALVE BRAND			
7	4	WIDTSCHEIDEN 104 X 70 VERZINKT VALVE BRAND			
6	4	WIDTSCHEIDEN 104 X 70 VERZINKT VALVE BRAND			
5	1	WIDTSCHEIDEN 104 X 70 VERZINKT VALVE BRAND			
4	1	WIDTSCHEIDEN 104 X 70 VERZINKT VALVE BRAND			
3	1	WIDTSCHEIDEN 104 X 70 VERZINKT VALVE BRAND			
2	1	WIDTSCHEIDEN 104 X 70 VERZINKT VALVE BRAND			
1	1	WIDTSCHEIDEN 104 X 70 VERZINKT VALVE BRAND			

URANIA PLATEAU PART - 4 - Edition Sheet 0 1/1