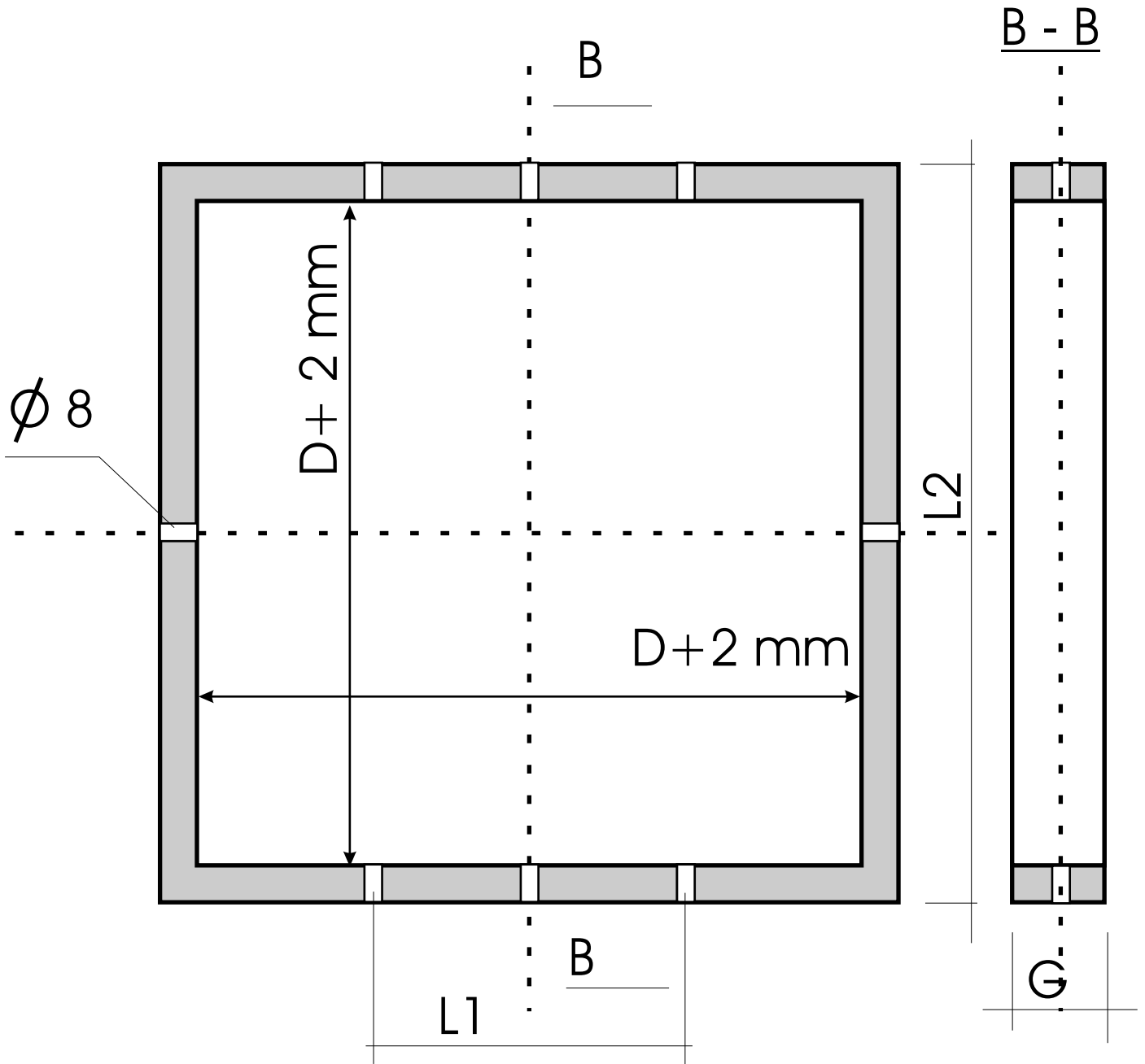


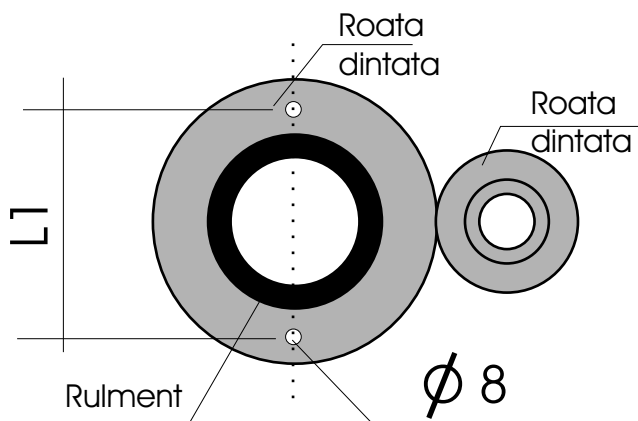
GO = grosime oglinda

CELULA DE PRINDERE OGLINDA - 2 bucati

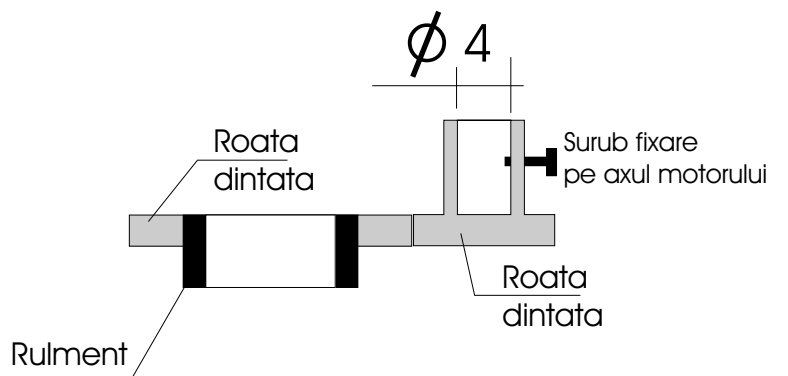
Cadru horizontal (2 bucati)



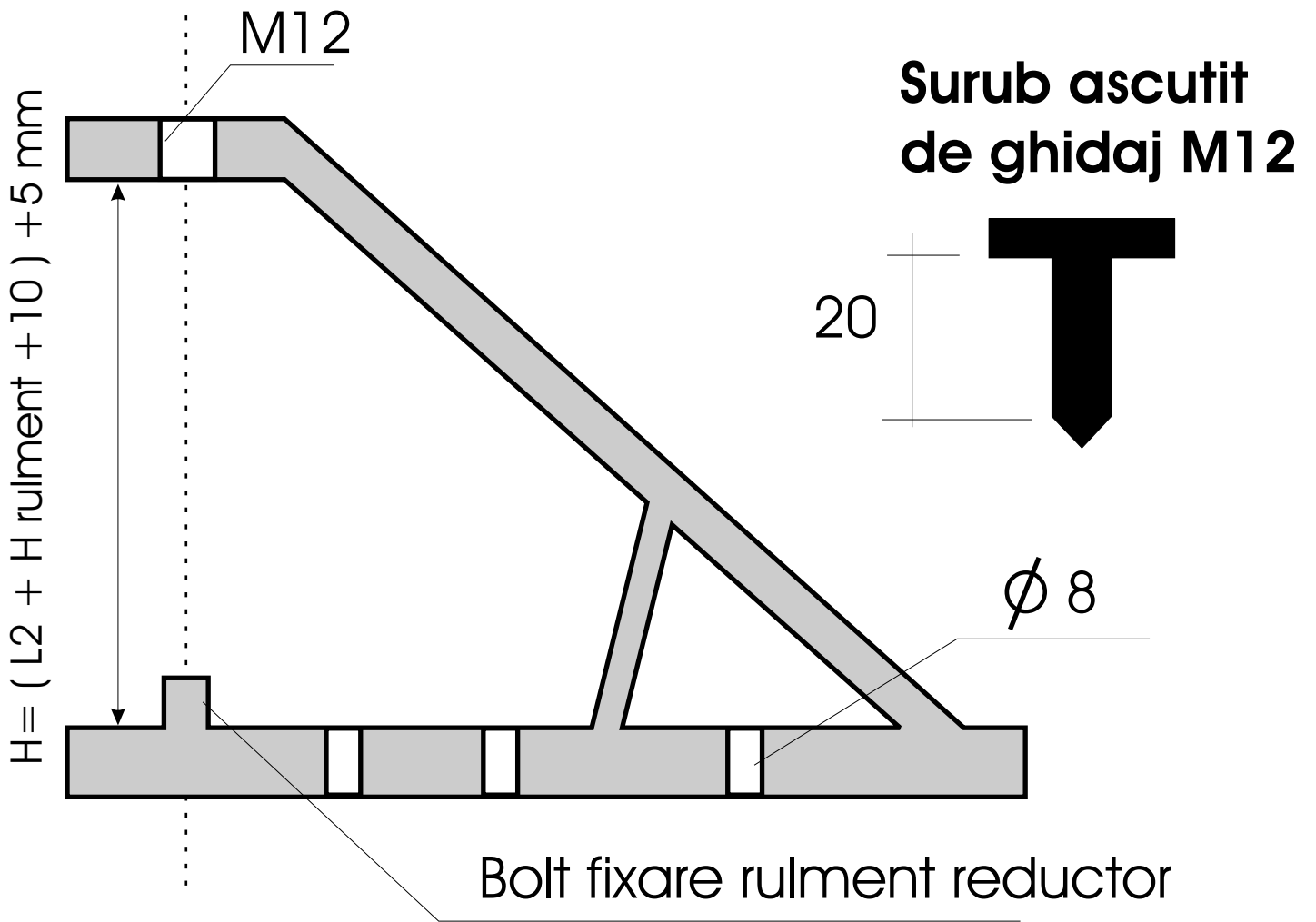
Reductor cu roti dintate 2:1 (1 bucata)



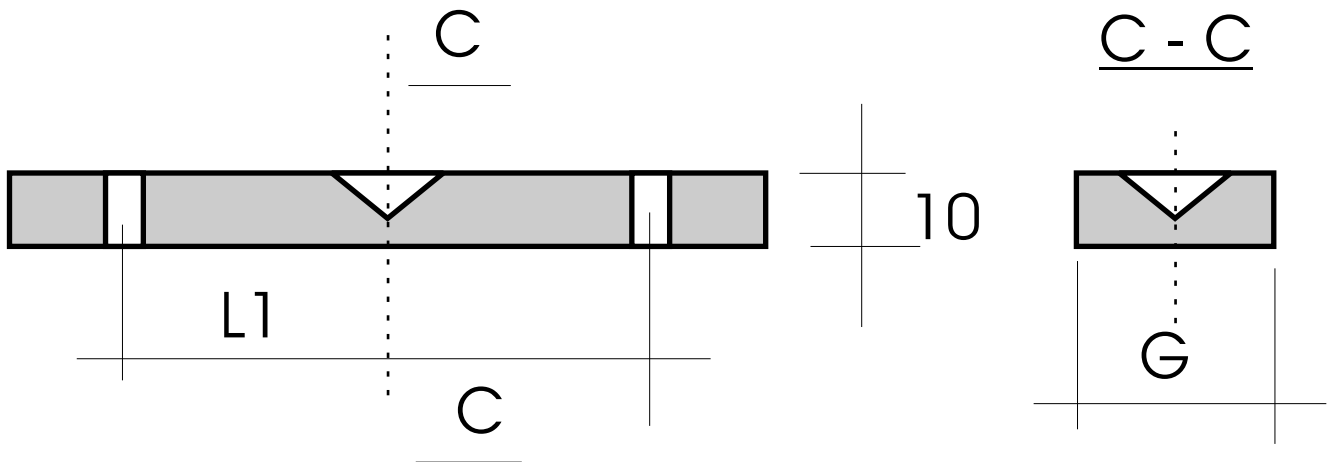
Sectione



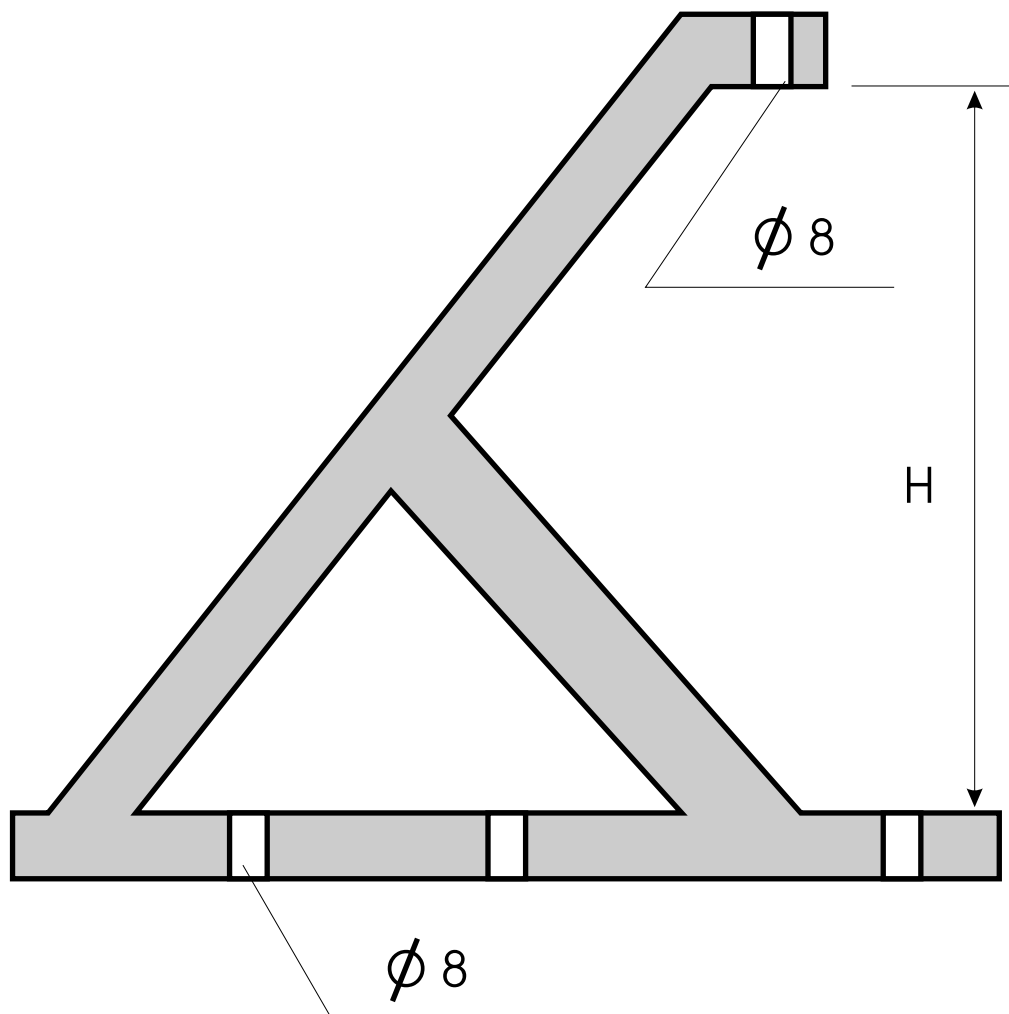
Suport vertical de latime 30 mm (1 bucata)



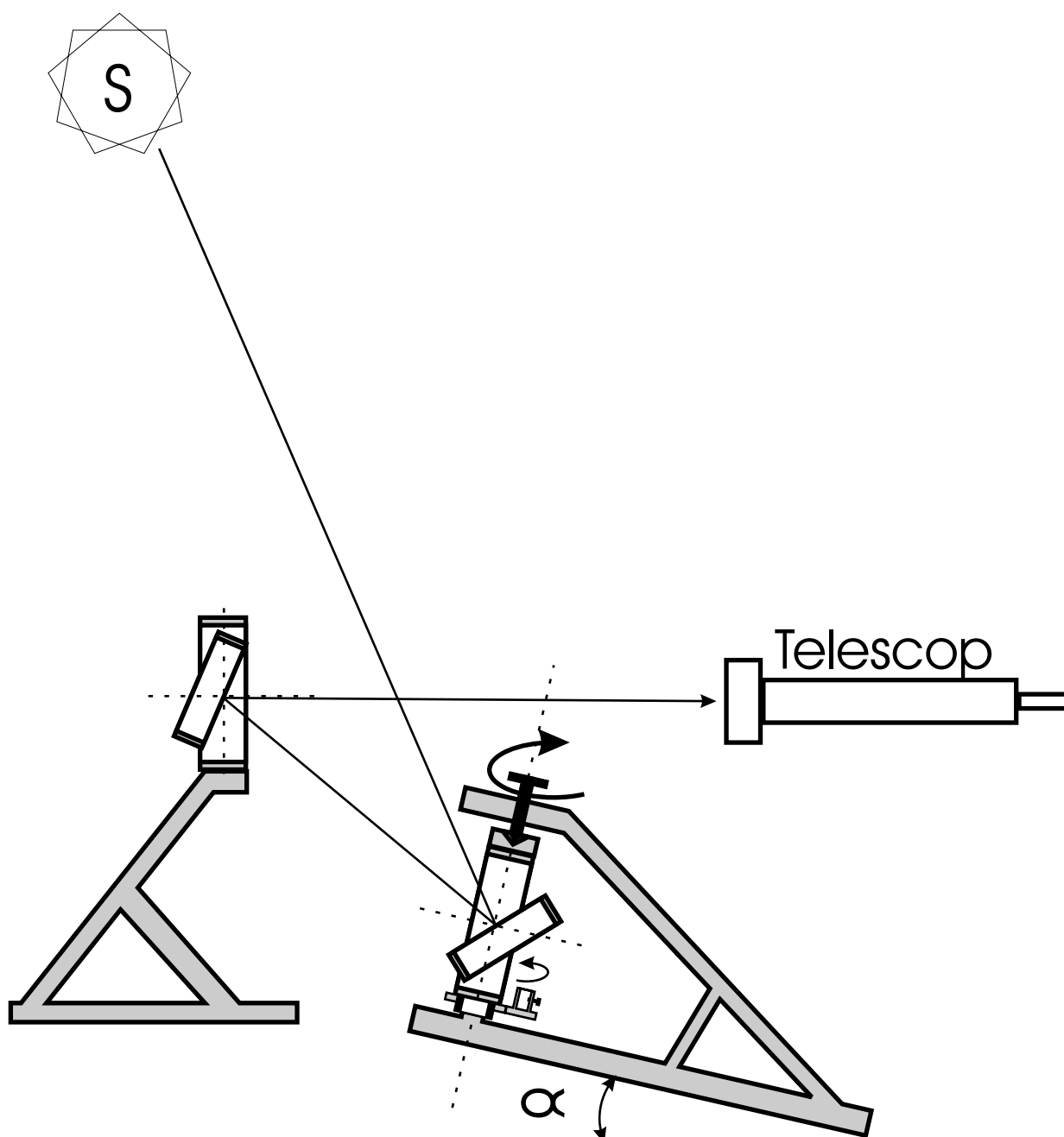
Placa ghidaj (1 bucata)



**Suport vertical fixare
de latime 10 mm (2 bucati)**



CELOSTAT



$$\alpha = 90^\circ - \text{latitudinea locului}$$